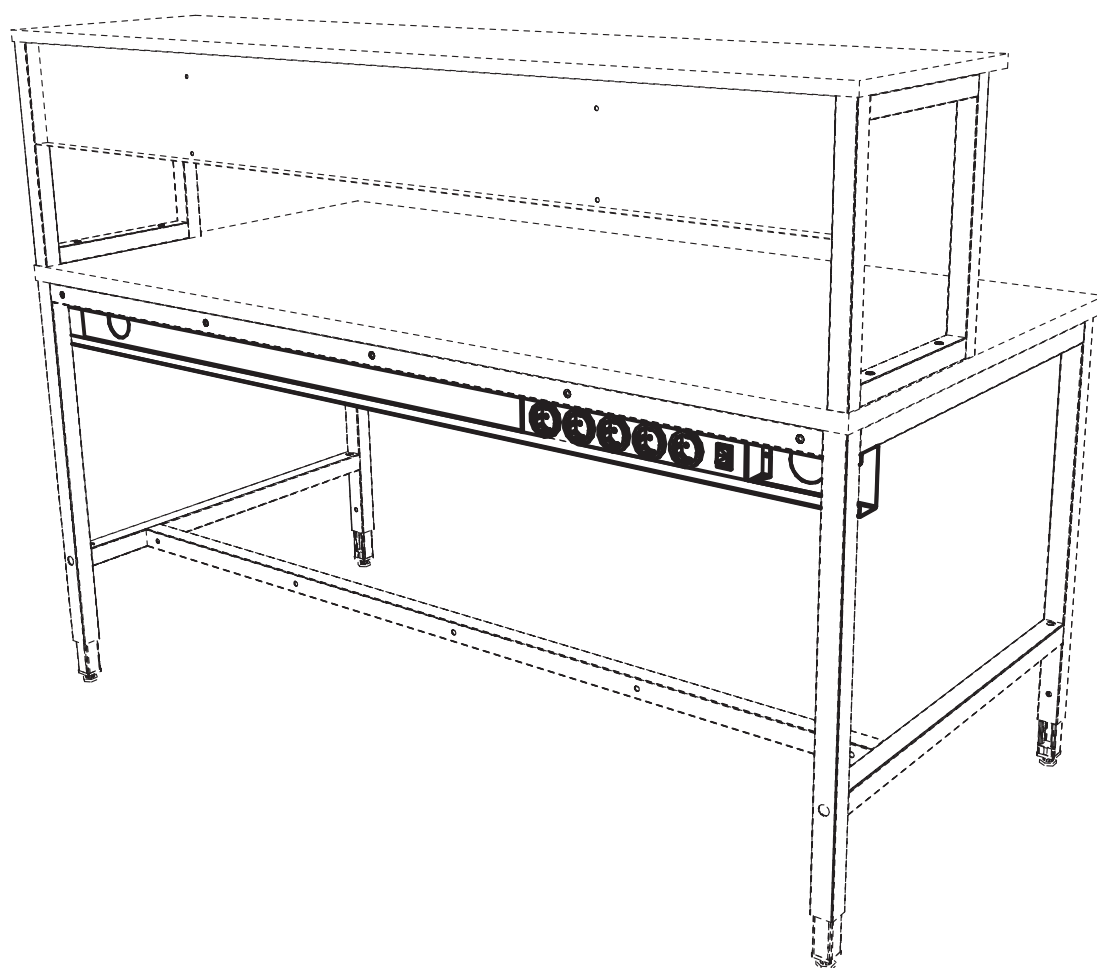


Trägerschiene für Steckdosenleisten



BASIC

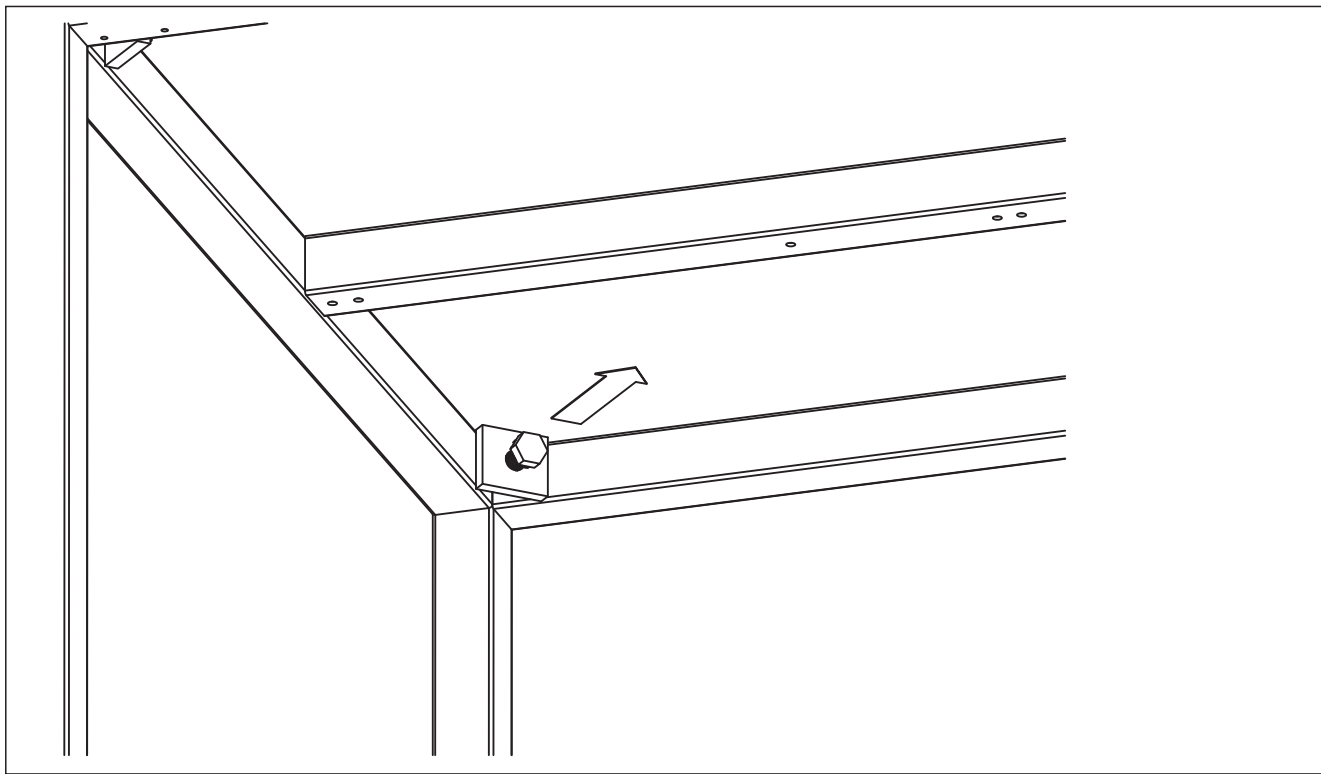
Montageanleitung



BASIC



Hintere Sechskantschrauben ca. 5mm herausdrehen



Trägerschiene festschrauben

