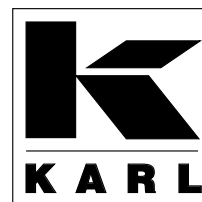
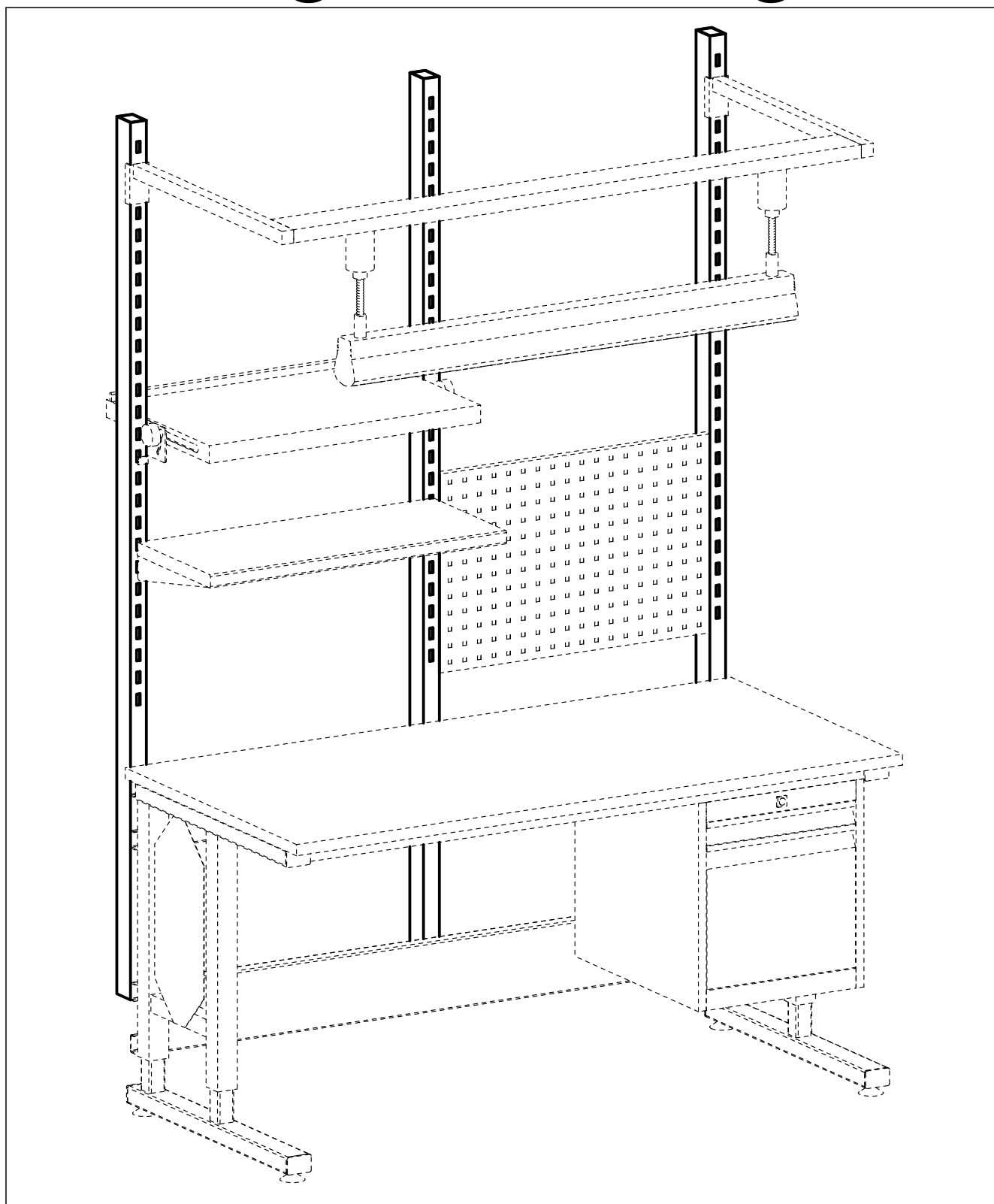


# Vertikalstreben SINTRO / BASIC

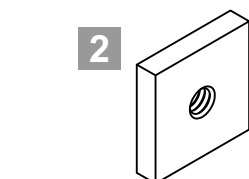
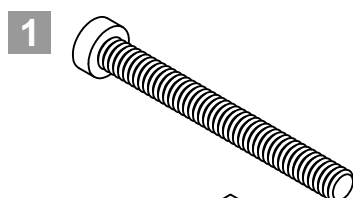


# Montageanleitung



## Vertikalstreben SINTRO

### Montagematerial für jeweils eine Vertikalstrebe



**1** 3 x Zylinderkopfschraube M8 x 75

**2** 3 x Gewinde-Einsatz M8

**3** 2 x Beilagscheibe

**4** 2 x Kontaktscheibe 

### Montagematerial für obere Querverbindung

Die obere Querverbindung wird zur Befestigung der Vertikalstreben benötigt.

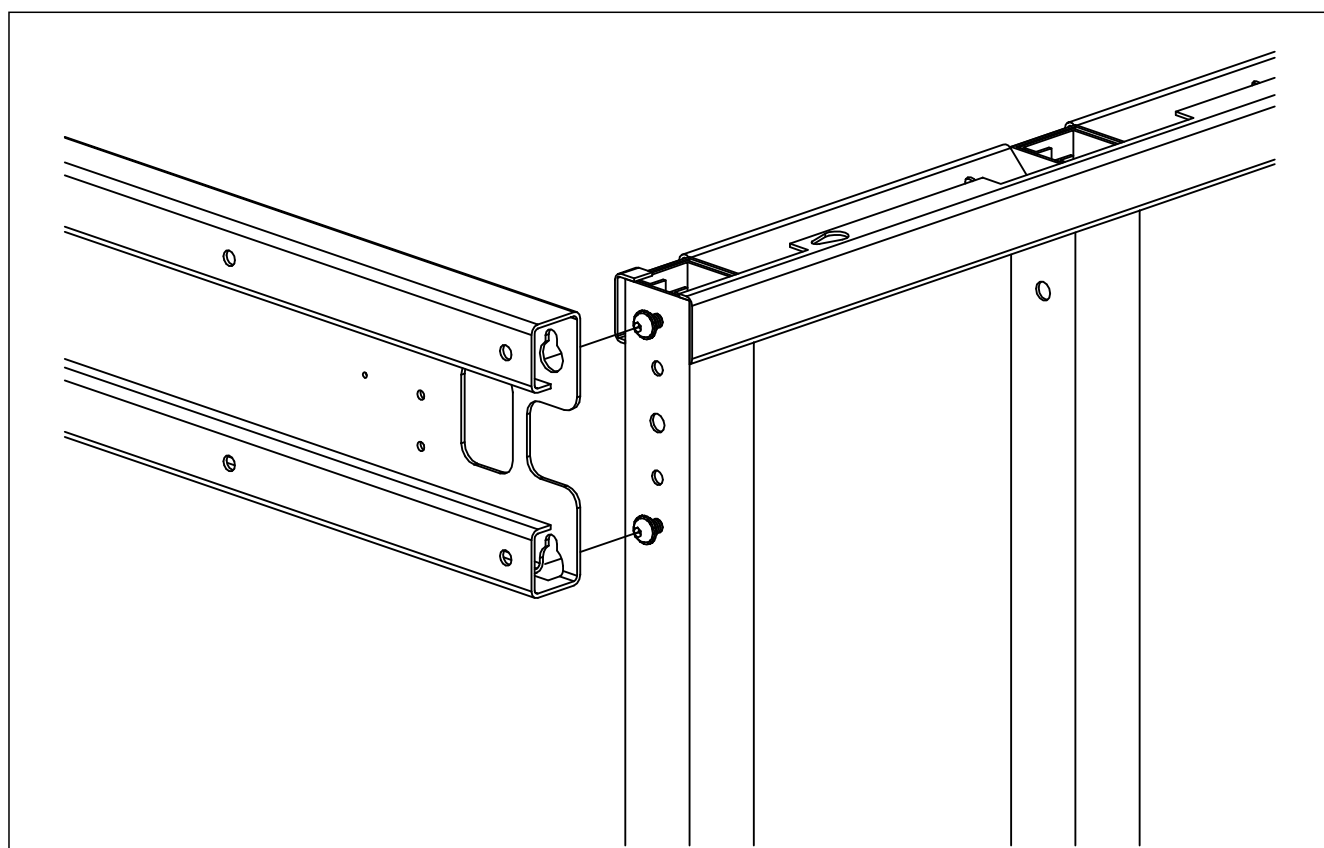
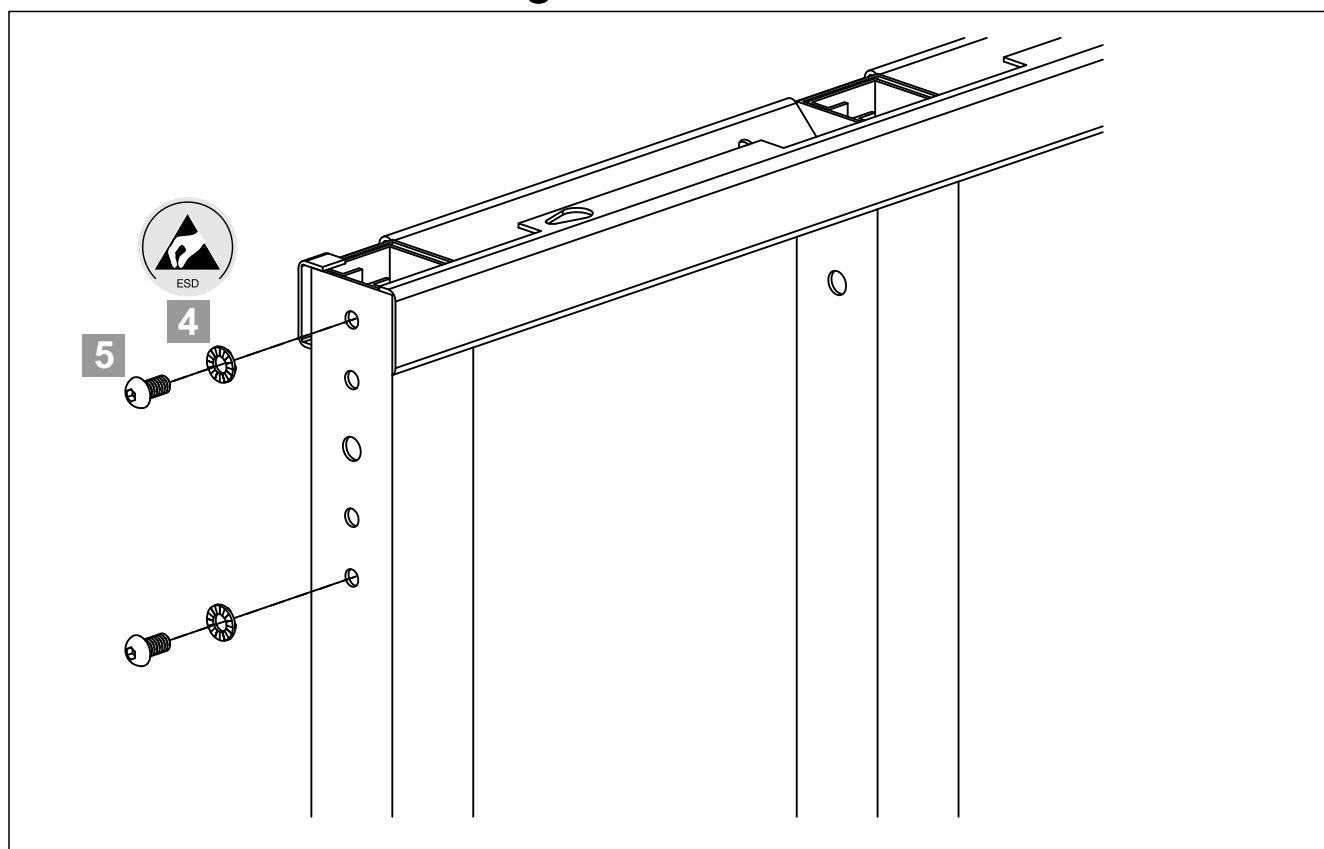


**5** 4 x Linsenkopfschraube M8 x 12

**4** 4 x Kontaktscheibe 

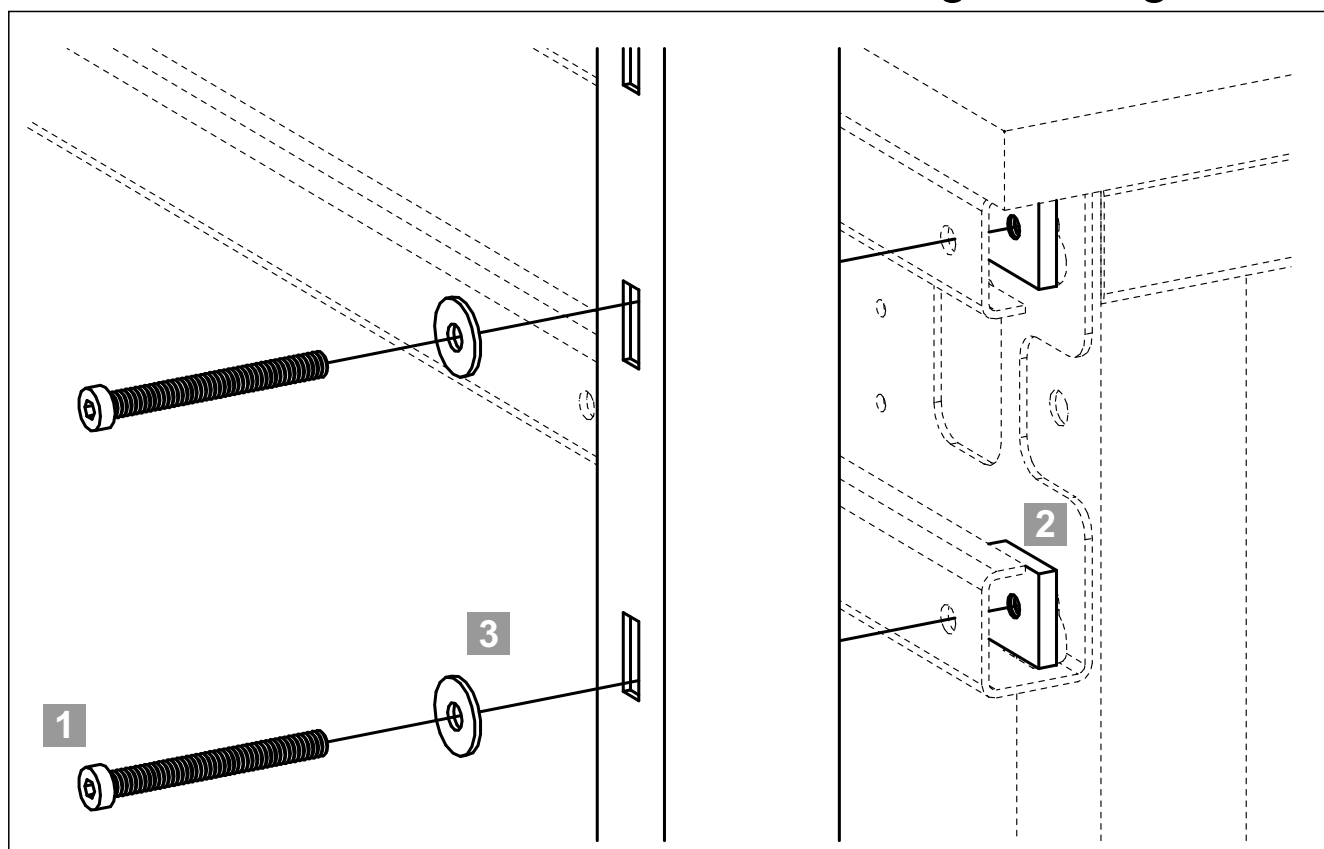
# Vertikalstreben SINTRO

## Obere Querverbindung montieren

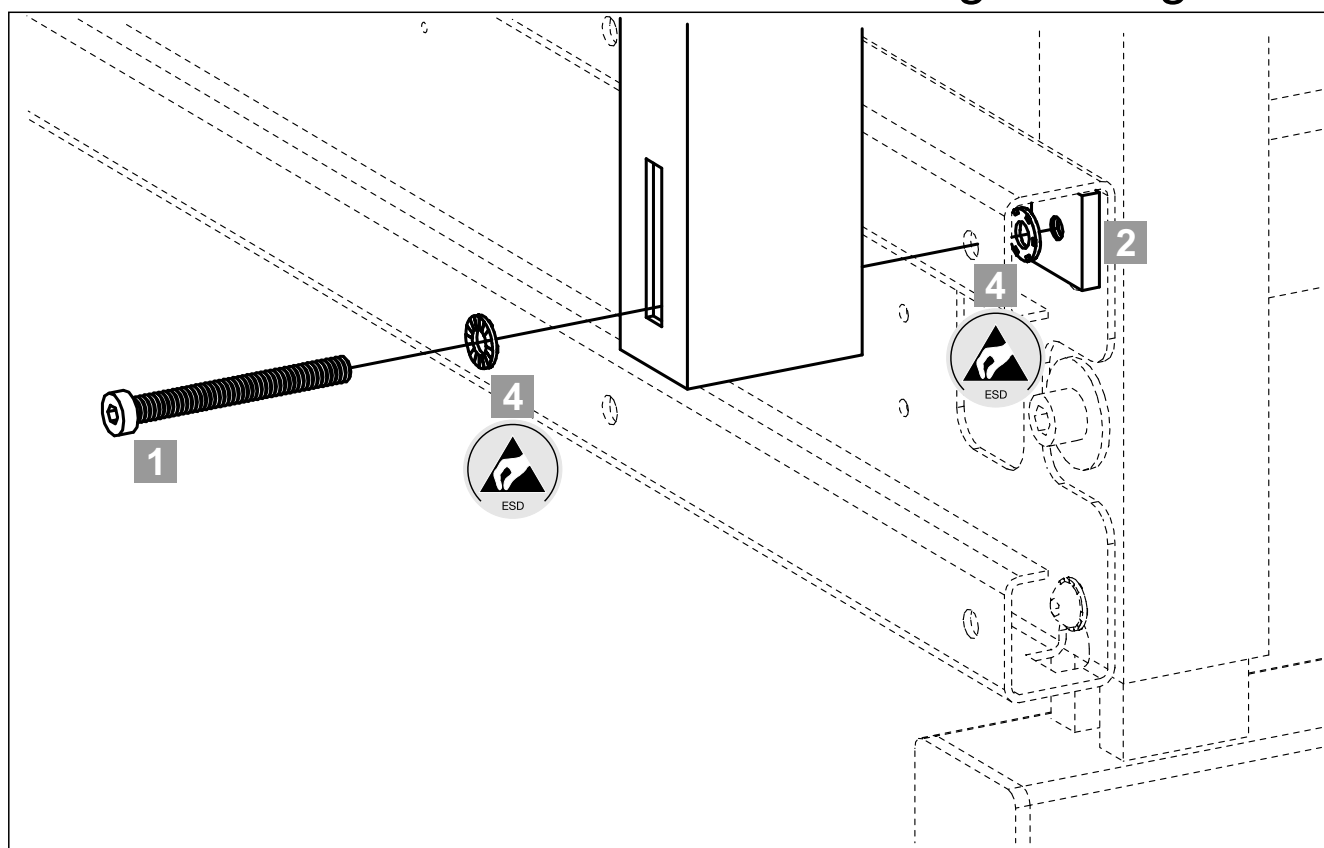


# Vertikalstreben SINTRO

## Vertikalstrebe an oberer Querverbindung befestigen



## Vertikalstrebe an unterer Querverbindung befestigen

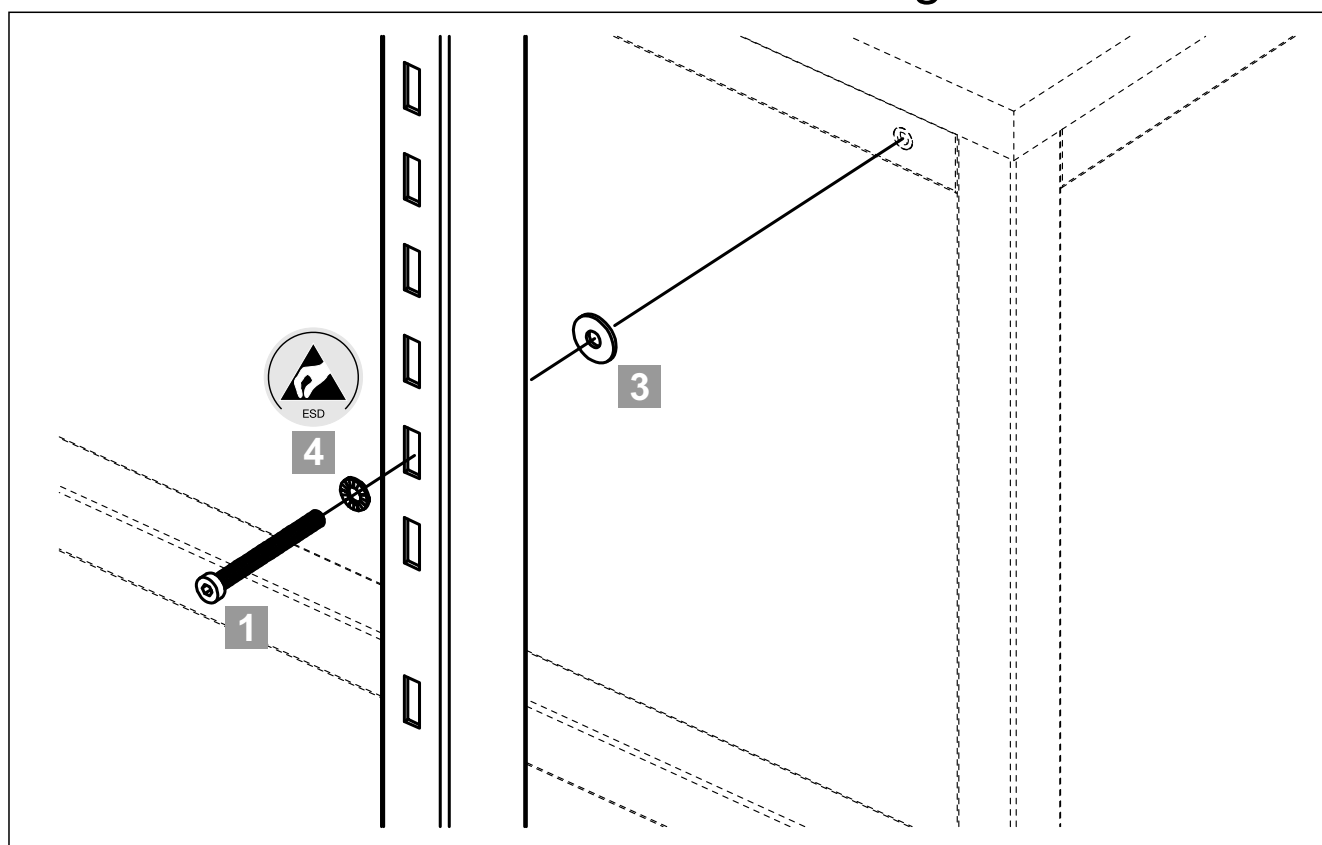


## Vertikalstreben BASIC

### Montagematerial für jeweils eine Vertikalstrebe



### Vertikalstrebe am Tischrahmen befestigen



# Vertikalstreben BASIC

## Vertikalstrebe an Verstärkungszarge befestigen

